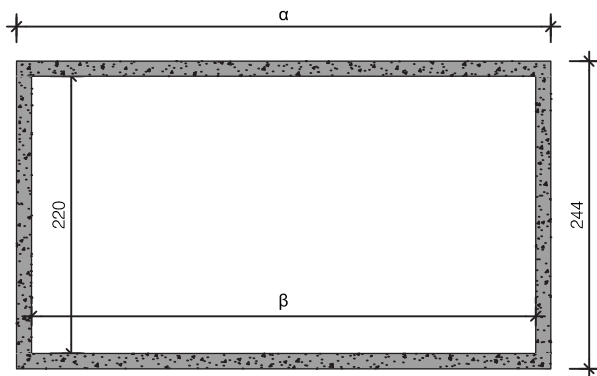
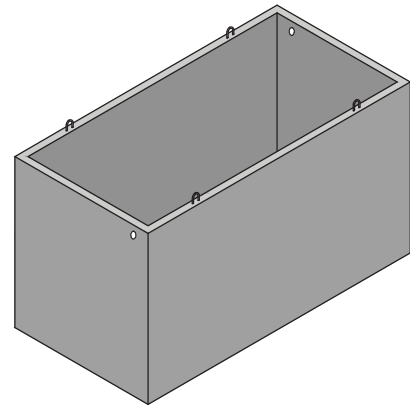


HUISKELDER ZONDER DEK

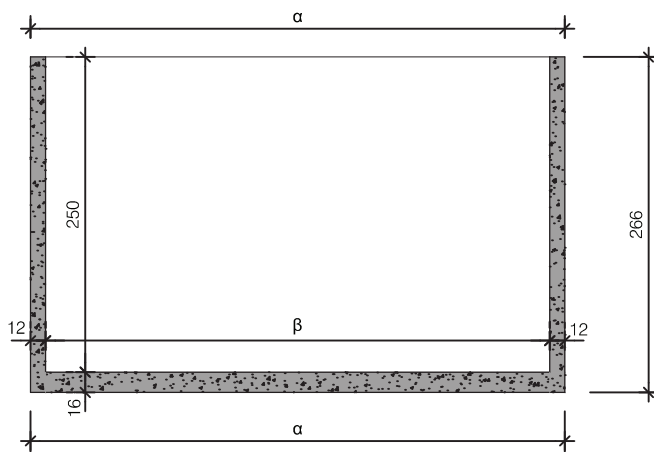
Breedte 244 cm / Hoogte 266 cm / Vloer 16 cm



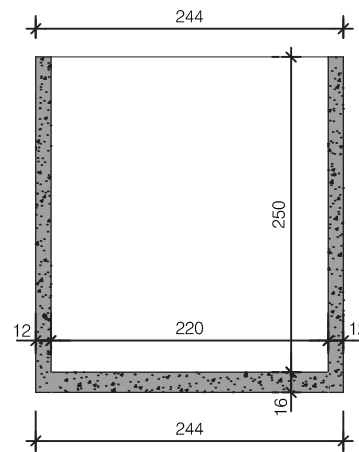
Doorsnede



Aanzicht



Langdoorsnede

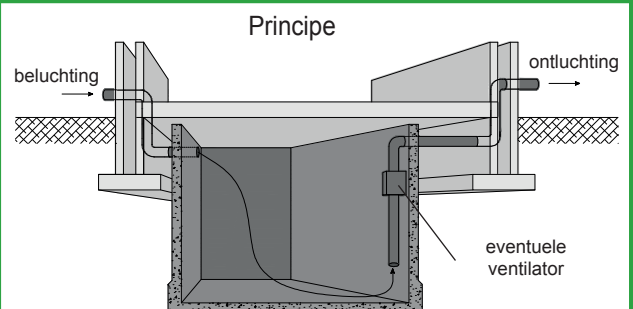


Dwarsdoorsnede

Type	Lengte α	Lengte β	Inhoud	Gewicht
4S25SZ	424 cm	400 cm	22.000 L	13.795 KG
5S25SZ	524 cm	500 cm	27.500 L	16.275 KG
6S25SZ	624 cm	600 cm	33.000 L	18.750 KG
7S25SZ	724 cm	700 cm	38.500 L	21.225 KG
48S25SZ	480 cm	456 cm	25.080 L	15.185 KG
58S25SZ	580 cm	556 cm	30.580 L	17.660 KG
68S25SZ	680 cm	656 cm	36.080 L	20.135 KG
78S25SZ	780 cm	756 cm	41.580 L	22.610 KG

afmetingen in cm, tenzij anders aangegeven - wijzigingen voorbehouden

Kenmerken	kelder 244 breed
Uitvoering	zonder dek
Breedte uitwendig	244 cm
Hoogte uitwendig	266 cm
Betonkwaliteit	C35/45
Milieuklasse	XC2 / XC4
Staalkwaliteit	FeB500
Hijsvoorziening	4 stuks hijslussen



plaatsingsvoorschriften op aanvraag